

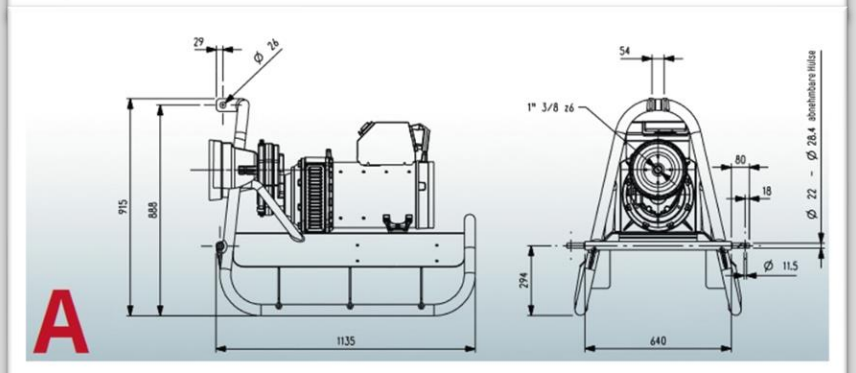
# MOSA M-AWG 4-40X Feldbetrieb Zapfwellengenerator

· 3-PHASIG BÜRSTENLOS · SPANNUNGSREGLER 4-POLIG SCHWERLAST

- 1 CEE-Stecker 400 V 63A IP67
- 1 CEE-Stecker 230 V 32A IP67
- 1 Schuko-Stecker IP54 + einphasiger Wärmeschutz
- 4-poliger Schutzschalter + Messgerät zur Isolationskontrolle + 2-poliger Schutzschalter+ IP65 Schutz
- Unter-/Überspannungsalarm
- Alarm für Unter-/Überfrequenz
- Voltmeter + Frequenzmesser + Amperemeter + Stundenzähler (digitales Messinstrument)



\*Beispielfoto



H CLASS 400V 50 Hz	Elektr. Leistung	Traktor- Leistung	Neben- antrieb	Gewicht (kg)	Abmessungen (mm)
KVA S1	kW	empf. PS (*)	Norm-rpm (**)	Gesamt	Gesamt
40,5	35,1	111	430	261	A