

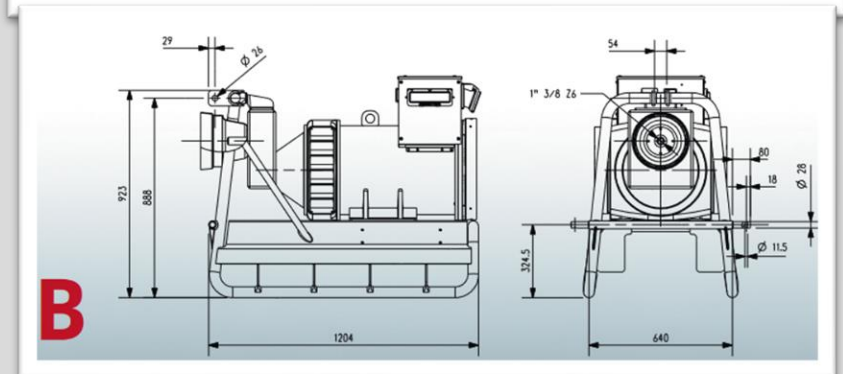
MOSA M-AWB 4-84X-H Haus & Feldbetrieb Zapfwellengenerator

· 3-PHASIG BÜRSTENLOS · SPANNUNGSREGLER 4-POLIG SCHWERLAST

- HAUS: 1 CEE-Stecker 400V 125A IP67
- FELDBETRIEB: 1 CEE-Stecker 400V 125A IP67 + 1 CEE-Stecker 400V 32A IP67 + 1 CEE-Stecker 400V 16A IP67 + 1 CEE-Stecker 230V 16A IP67 + einphasiger Wärmeschutz
- 1 Schuko-Stecker IP54 + einphasiger Wärmeschutz
- 4-poliger Schutzschalter + Messgerät zur Isolationskontrolle + IP65 Schutz
- 4-poliger Schutzschalter + 4-poliger Schutzschalter + IP65 Schutz
- 4-poliger Schutzschalter + IP65 Schutz
- Unter-/Überspannungsalarm
- Alarm für Unter-/Überfrequenz
- Voltmeter + Frequenzmesser + Amperemeter + Stundenzähler (digitales Messinstrument)



*Beispielfoto



H CLASS 400V 50 Hz	Elektr. Leistung	Traktor- Leistung	Neben- antrieb	Gewicht (kg)	Abmessungen (mm)
KVA S1	kW	empf. PS (*)	Norm-rpm (**)	Gesamt	Gesamt
83,7	74,6	253	400	386	B